

Installation Instructions
Premium Railing Brackets
1-260-399-4828 – www.ningboglobalsourcing.com

1. How must the stair/angle brackets be cut in order to create a proper angle for an installation?

The stair/angle brackets are made to allow customization of the angle required for a specific installation. They can be used to create angles on a deck surface or for stair section installations. These brackets may be installed on posts, columns and wall surfaces.

Tools required: Miter saw, measuring tape, and protective equipment.

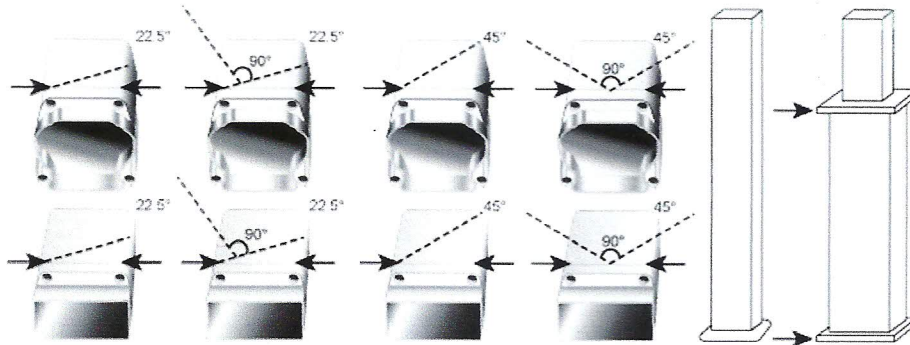
For Stairs:

- When cutting the bracket, try to cut as close as possible to the line at the end of the bracket that has the screw holes.
- Place the brackets on the end of the sections rails so you can mark the angle that will need to be cut.
- Cut at the angle that you just marked.

For Angles:

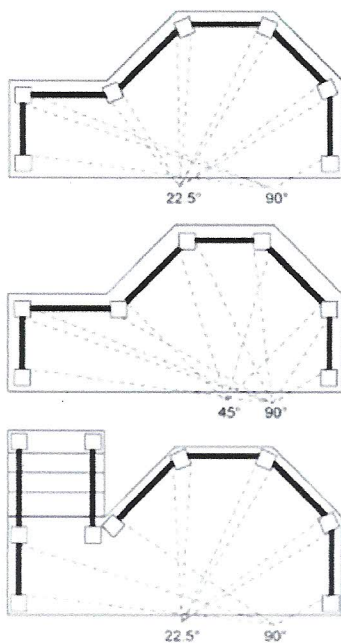
- When cutting the bracket, try to cut as close as possible to the line at the end of the bracket that has the screw holes.
- 22.5° angles require a 4" x 4" post/column minimum (actual size: 3.75" x 3.75")
- 45° angles require a 4.5" x 4.5" post/column minimum (actual size: 4.5" x 4.5")
- If the post/column is too narrow, you must either widen the bottom part of your post/column or cut the brackets in a "V" angle.

These angles are not for stair sections



2. In what angle do the posts/columns have to be installed on a deck that has 45° angles?

One of the posts/columns flat sides should be facing the corner of the deck.



1. ¿Cómo deben cortarse las ménsulas de la escalera/ángulo para crear un ángulo adecuado para una instalación?

Las ménsulas de escalera/ángulo están hechas para permitir la personalización del ángulo requerido para una instalación específica. Se pueden utilizar para crear ángulos en una superficie de plataforma o para instalaciones de sección de escalera. Estas ménsulas se pueden instalar en postes, columnas y superficies de pared.

Herramientas necesarias: sierra para cortar ingletes, cinta métrica y equipo de protección.

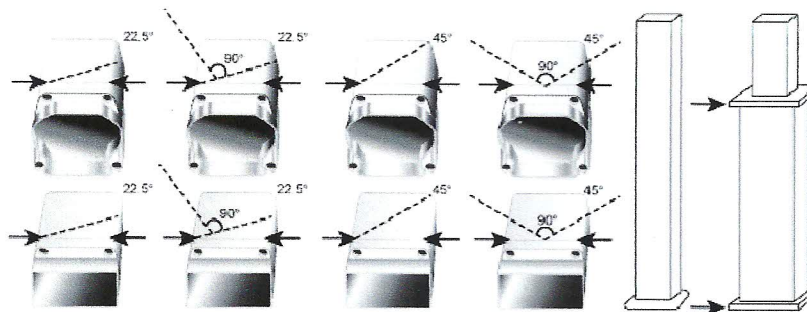
Para la escalera:

- Al cortar la ménsula, intente cortar tan cerca de la línea como sea posible al final de la ménsula que tiene los orificios de tornillos.
- Coloque las ménsulas en el extremo de los barandales de las secciones para poder marcar el ángulo que deberá cortar.
- Corte en el ángulo que acaba de marcar.

Para los ángulos:

- Al cortar la ménsula, intente cortar tan cerca de la línea como sea posible al final de la ménsula que tiene los orificios de tornillos.
- Los ángulos de 22.5° requieren un poste/columna de 4 pulg. x 4 pulg. como mínimo (tamaño real: 3.75 pulg. x 3.75 pulg.)
- Los ángulos de 45° requieren un poste/columna de 4.5 pulg. x 4.5 pulg. como mínimo (tamaño real: 4.5 pulg. x 4.5 pulg.)
- Si el poste/columna es demasiado estrecho, debe ensanchar la parte inferior de su poste/columna o cortar las ménsulas en un ángulo en "V".

Estos ángulos no son para secciones de escalera



2. ¿En qué ángulo se deben instalar los postes/columnas en una plataforma que tiene ángulos de 45°?

Uno de los lados planos de los postes/columnas debe apuntar a la esquina de la plataforma.

